

## Modularne urządzenia grzewcze 700XP Frytkownica elektryczna, 2x7 litrów, bez podstawy

Nr pozycji \_\_\_\_\_

Nr modelu \_\_\_\_\_

Nazwa \_\_\_\_\_

Nr SIS \_\_\_\_\_

AIA # \_\_\_\_\_



371076 (E7FREH2B00)

Frytkownica elektryczna  
nadstawkowa, 2 x 7 litrów, V  
- kształt komory, elementy  
grzewcze poza zbiornikiem

### Krótką specyfikacją

Nr pozycji \_\_\_\_\_

### Podstawowa charakterystyka

- Urządzenie do montażu na podstawach otwartych, podporach mostkowych lub systemach Cantilever.
- Głęboko-tłoczone komory grzewcze w kształcie litery V.
- Wysoko sprawne elementy grzejne na podczerwień są przyłączone na zewnątrz komór.
- Regulacja temperatury pracy termostatem, o maksymalnym zakresie temperatury 185 °C.
- Termostat z zabezpieczeniem przed przegrzaniem urządzenia.
- Wypuszczanie oleju z komór grzania jest przez kurki umieszczone z przodu urządzenia.
- Wszystkie główne komponenty i części zlokalizowane z przodu urządzenia dla ułatwienia serwisowania.
- Ochrona przed wodą IPX4.
- Możliwość podłączenia do przenośnego monitorowania jakości oleju (potrzebna jest akcesoria dodatkowa 9B8081).
- Urządzenie do instalowania nadstawkowego.

### Konstrukcja

- Komory grzewcza z zaokrąglonymi wewnętrznymi narożnikami dla ułatwienia czyszczenia.
- Panele zewnętrzne ze stali nierdzewnej z wykończeniem Scotch Brite.
- Jednoczęściowy tłoczony blat roboczy o grubości 1,5 mm ze stali nierdzewnej.
- Urządzenie ma boczne krawędzie pod kątem prostym, pozwalające na równe dopasowanie połączeń między urządzeniami, eliminując przerwy i ewentualne miejsca gromadzenia się zabrudzeń.

### Utrzymywalność

- Urządzenie jest zaprojektowane zgodnie z szwajcarską regulacją energetycznej efektywności (730.02)

### Uwzględnione akcesoria

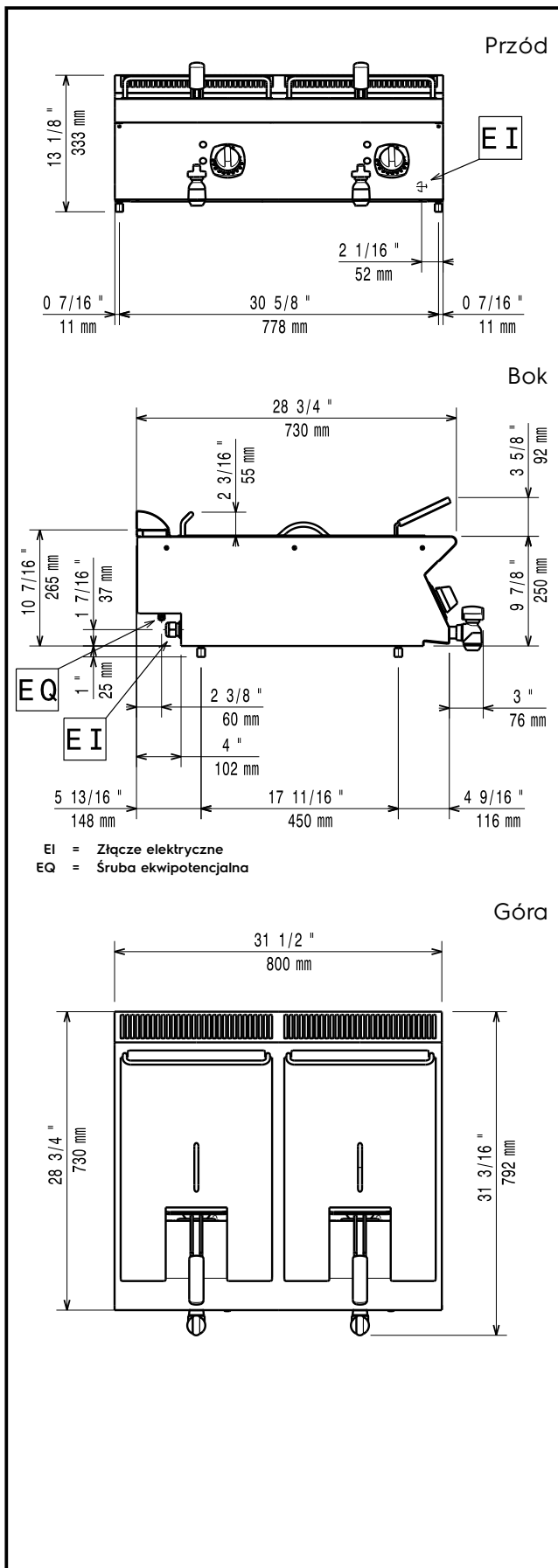
- 2 x Kosz pełnej wielkości do PNC 921608 frytownic 7 litrowych z linii 700XP

### Opcjonalne akcesoria

- Taśma do uszczelnienia luk PNC 206086 □ między poszczególnymi modułami.
- Pomost, długość 800mm, do PNC 206137 □ instalacji urządzeń bez podstaw między dwa wolnostojące moduły

APROBATA \_\_\_\_\_

- Pomost, długość 1000mm, do instalacji urządzeń bez podstaw między dwa wolnostojące moduły PNC 206138
- Pomost, długość 1200mm, do instalacji urządzeń bez podstaw między dwa wolnostojące moduły PNC 206139
- Pomost, długość 1400mm, do instalacji urządzeń bez podstaw między dwa wolnostojące moduły PNC 206140
- Pomost, długość 1600mm, do instalacji urządzeń bez podstaw między dwa wolnostojące moduły PNC 206141
- Podwyższenie kominu o szerokości 800 mm PNC 206304
- Boczne poręcze do linii 700XP (z prawej i lewej strony) PNC 206307
- - NOT TRANSLATED - PNC 206308
- Zestaw 2 szuflad neutralnych do otwartej podstawy z linii 700XP PNC 206318
- Kratka kominowa o szerokości 400 mm PNC 206400
- Zestaw 2 bocznych maskownic (lewa i prawa), do zakrycia strony urządzeń nadstawkowych (dla linii 700XP) PNC 216277
- Kosz pełnej wielkości do frytownic 7 litrowych z linii 700XP PNC 921608



### Elektryczne

Napięcie zasilania: 380-400 V/3N ph/50-60 Hz  
 Moc całkowita: 10.8 kW

### Kluczowe informacje:

Jeśli urządzenie zostanie ustawione obok lub przy meblach lub podobnych elementach wrażliwych na temperaturę, konieczne jest zachowanie odstępu bezpieczeństwa około 150 mm lub zamocowanie jakiejś formy izolacji cieplnej.

Ilość komór: 2  
 Wymiary użytkowe komory (szerokość): 240 mm  
 Wymiary użytkowe komory (wysokość): 235 mm  
 Wymiary użytkowe komory (głębokość): 380 mm  
 Pojemność komory: 5.5 lt MIN; 7 lt MAX  
 Zakres termostatu: 105 °C MIN; 185 °C MAX  
 Wymiary zewnętrzne, szerokość: 800 mm  
 Wymiary zewnętrzne, głębokość: 730 mm  
 Wymiary zewnętrzne, wysokość: 250 mm  
 Ciężar netto: 40.5 kg  
 Ciężar wysyłkowy: 50 kg  
 Objętość wysyłkowa: 0.37 m<sup>3</sup>